

# Bucco Maxilo Facial Sistema 2.4 / 2.7





# Sistema Buco Maxilo

## Maxilo Facial System

### Sistema Maxilofacial



#### Descrição Técnica:

Titânio ideal para materiais de implantes (placas e parafusos): excelente biocompatibilidade, resistente a corrosão, não Tóxico ao meio ambiente. Placas produzidas em Titânio ASTM F-67: projetadas através de sistemas CAD e CAM, alta resistência, rápida adaptação, formato dinâmico à estrutura óssea. Parafusos produzidos em Titânio ASTM F-136, cabeça com pega em fenda cruz ou cabeça com pega em quadrado, medida respectiva as placas. Instrumental produzido em aço inoxidável com finalidade de auxiliar o profissional na fixação de implantes, alta resistência, rigidez apropriada. Sistema Buco Maxilo: compacto e portátil, apropriado para cirurgias maxilo-facial, sistema de qualidade, garantia de qualidade, controle total no processo de produção, empresa certificada pela ANVISA, certificação BPF (Boas Práticas de Fabricação RDC 59:2000), EN ISO 9001:2008 com a EN 13485:2003 (Sistema de Gestão de Qualidade e Produtos Médicos).



#### Technical Description:

Ideal titanium for implant materials (plates and screws): excellent biocompatibility, corrosion resistant, non Toxic to the environment. Titanium plates produced in ASTM F-67: projected through CAD and CAM systems, high resistance, quick adaptation, format dynamic bone structure. Titanium screws produced in ASTM F-136: head slit, cross and square, measure their plates. Instrumental produced in stainless steel: auxiliary precise in the use of implantable surgery, high resistance, stiffness. Maxillofacial System: compact and portable suitable for oral-maxillofacial surgery, quality system, quality assurance, total control of the production process, certified by ANVISA, Certification BPF (Boas Práticas de Fabricação RDC 59:2000) and EN ISO 9001:2008 with EN ISO13485: 2003 (Quality Management System and Medical Products).



#### Descripción técnica:

Ideal para materiales de implantes de titanio (placas y tornillos): excelente biocompatibilidad, resistencia a la corrosión, no tóxico para el medio ambiente. Placas de titanio producido en la norma ASTM F-67: diseñado por los sistemas CAD y CAM de alta resistencia, adaptación rápida, formato dinámico de la estructura ósea. Tornillos de titanio ASTM F-136 de la cabeza de mango destornillador o intersectorial mango cuadrado, medida de sus platos instrumental fabricado en acero inoxidable con el fim de ayudar a los profesionales en la fijación del implante, de alta resistencia y rigidez. Maxilofacial del sistema: compacto y portátil adecuado para la cirugía oral maxilofacial, sistema de calidad, aseguramiento de la calidad, el control total del proceso de la producción, que está certificado por la ANVISA, certificación BPF (Boas Práticas de Fabricação RDC 59:2000) EN ISO 9001:2008 a la EN ISO13485: 2003 (Sistema de Gestión de Calidad y los Productos Médicos).

# Parafusos

Screws - Tornillos



## ⊕ Parafuso Cortical 2.4

Ø2.4 x 6.0mm	136240306006
Ø2.4 x 8.0mm	136240306008
Ø2.4 x 10.0mm	136240306010
Ø2.4 x 12.0mm	136240306012
Ø2.4 x 14.0mm	136240306014
Ø2.4 x 16.0mm	136240306016
Ø2.4 x 18.0mm	136240306018
Ø2.4 x 20.0mm	136240306020

## ⊖ Parafuso Cortical 2.4

Ø2.4 x 6.0mm	136240322006
Ø2.4 x 8.0mm	136240322008
Ø2.4 x 10.0mm	136240322010
Ø2.4 x 12.0mm	136240322012
Ø2.4 x 14.0mm	136240322014
Ø2.4 x 16.0mm	136240322016
Ø2.4 x 18.0mm	136240322018
Ø2.4 x 20.0mm	136240322020



## ⊕ Parafuso Cortical 2.7

Ø2.7 x 6.0mm	136270306006
Ø2.7 x 8.0mm	136270306008
Ø2.7 x 10.0mm	136270306010
Ø2.7 x 12.0mm	136270306012

## ⊖ Parafuso Cortical 2.7

Ø2.7 x 6.0mm	136270322006
Ø2.7 x 8.0mm	136270322008
Ø2.7 x 10.0mm	136270322010
Ø2.7 x 12.0mm	136270322012

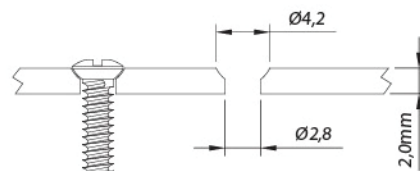


## ⊖ Parafuso de Bloqueio Ortodontico 2.0

Ø2.0 x 6.0mm	136204022006
Ø2.0 x 8.0mm	136204022008
Ø2.0 x 10.0mm	136204022010
Ø2.0 x 12.0mm	136204022012

## ⊕ Parafuso de Bloqueio Ortodontico 2.0

Ø2.0 x 6.0mm	136204006006
Ø2.0 x 8.0mm	136204006008
Ø2.0 x 10.0mm	136204006010
Ø2.0 x 12.0mm	136204006012



Macro Placa Ponte Curta Compressão  
Simples 4 Furos  
**167240204000**



Macro Placa Ponte Curta Compressão  
Simples 6 Furos  
**167240206000**



Macro Ponte Média Auto  
Compressão 6 Furos  
**167245106055**



Macro Placa Ponte Curta Auto Compressão  
6 Furos furo diagonal  
**167246006051**



Macro Placa Ponte Curta Auto Compressão  
4 Furos furo diagonal  
**167245004035**



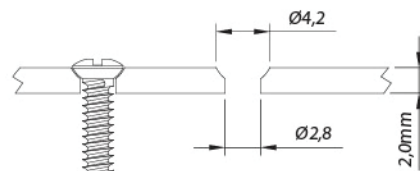
Macro Placa Angulada Curta 4 Furos  
**167245304040**



Macro Placa Angular Curta 4 Furos  
**167245404035**



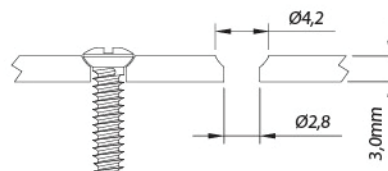
Macro Placa Angulada Curta 6 Furos  
**167245406050**



Placa Reconstrução Simples Larga Dir.  
Implantável 2.4/2.0mm  
**136240623130**



Placa Reconstrução Simples Larga Esq.  
Implantável 2.4/2.0mm  
**136240723130**



Placa Reconstrução Simples Larga Dir.  
Implantável 2.4/3.0mm  
**136240627000**



Placa Reconstrução Simples Larga Esq.  
Implantável 2.4/3.0mm  
**136240727000**

# Instrumental

Instrumental



Cabo de Chave com engate rápido 2.4mm  
**100992524105**



Conjunto Cabo Retrator 2.4mm  
**100992425148**



Retrator  
**130993025087**



Medidor Cortical Sistema 2.0mm  
**130998820216**



Broca Mini e Micro Ø1.9  
Linha 2.4 - 65x24.0  
**144051924065**



Broca Mini e Micro Ø1.9  
Linha 2.4 - 100x24.0  
**144051924100**



Macho Graduado Ø2.4mm  
**142053024095**



Ponta de Chave Fenda Cruz  
Para parafuso 2.4mm  
**142062924088**



Ponta de Chave Quadrada  
Para parafuso 2.4mm  
**142222924095**



Alicate de Roldana para Dobra de placa 2.4mm  
**100040024202**



Trava do Guia de Broca  
**130054016008**



Cânula Guia de Broca 2.0 / 2.4mm  
**130053004070**



Punção Sistema 2.4mm  
**130051824066**



Conjunto Guia de Broca  
**100992429135**



Pinça Universal  
**130071085160**



Pinça de Redução  
**120091078162**



Pinça de Redução  
Ponta Reta  
**120101078162**



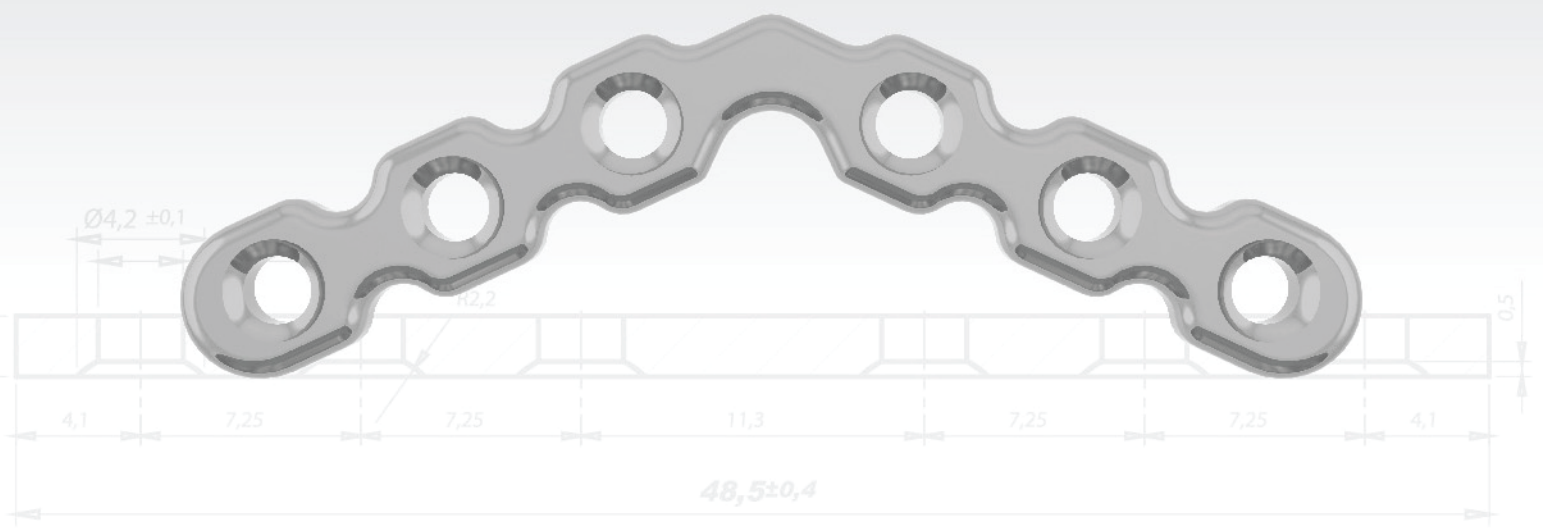
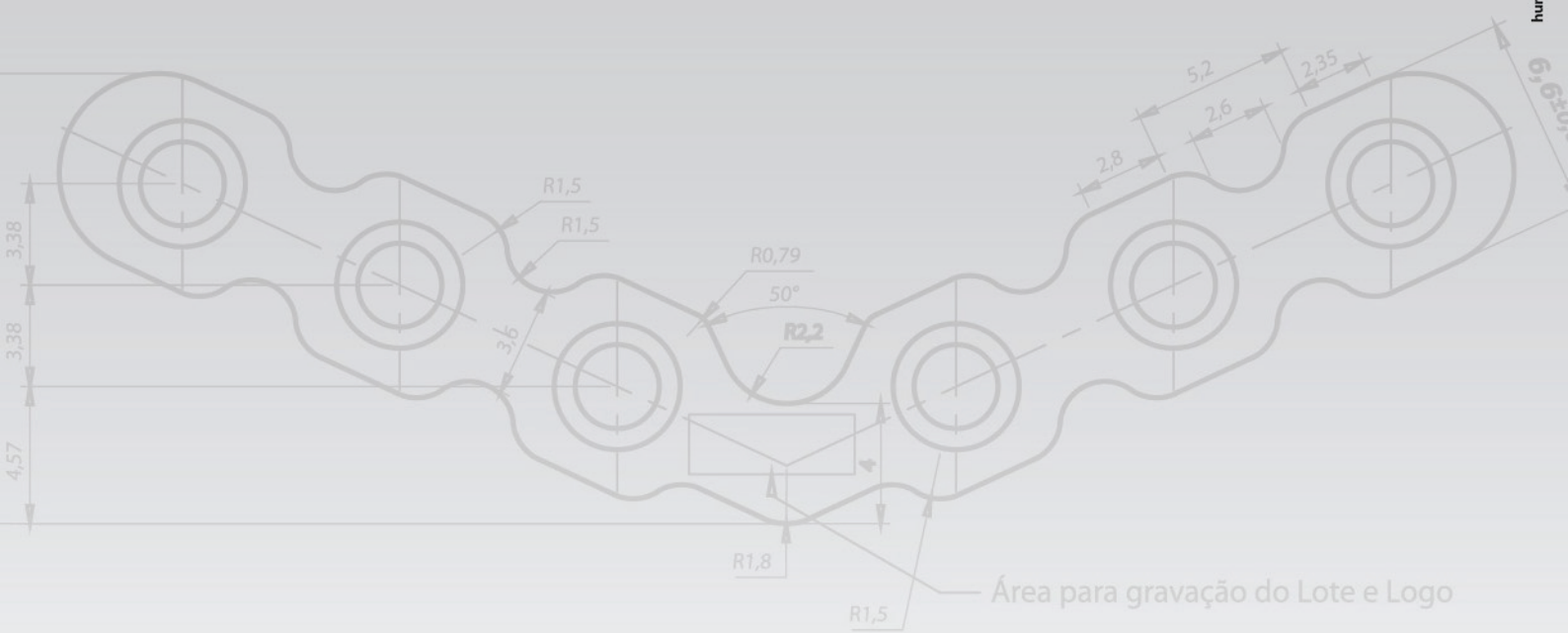
Conjunto Caixa de Inox Média  
**100309024375**



Disposição de Instrumentais  
2.4mm Exportação  
**100005624306**



Conjunto Estojo para Mini e Micro  
2.4mm Exportação  
**100002524235**



Distribuidor Autorizado

Qualidade mecânica a serviço da saúde.



**TÓRIDE Indústria e Comércio Ltda**  
Av. Caetano Schincariol . Nº 97 . Parque das Empresas . Mogi Mirim-SP . Brasil  
CEP 13803-340 . Fax: +55 19 38625858 / 38057580 / 08007722258  
vendas@torideimplantes.com.br / sac@torideimplantes.com.br . www.torideimplantes.com.br